

# ИСПОЛЬЗОВАНИЕ ПРОГРАММИРУЕМЫХ ЛОГИЧЕСКИХ ИНТЕГРАЛЬНЫХ СХЕМ В ОФТАЛЬМОЛОГИЧЕСКИХ УСТРОЙСТВАХ

*Скоробогатов С.П.*

Московский государственный инженерно-физический  
институт (технический университет)

Рассматриваемые офтальмологические устройства используются в медицинской практике для исследования топографии поверхности глаза в целях диагностики пациента перед операцией [1]. Основными недостатками существующих отечественных вариантов таких приборов являются ограниченный набор функциональных возможностей, сложность модернизации и громоздкость, которая не позволяет использовать приборы для лежачих больных и в мобильных бригадах. Большие функциональные возможности и высокая гибкость применений программируемых логических интегральных схем (ПЛИС) позволяют заметно упростить схему устройства и сократить размер печатной платы за счет передачи на ПЛИС части задач по обработке информации. Возможность перепрограммирования ПЛИС в работающей системе открывает неограниченные возможности по модернизации прибора без переработки его конструктива.

Офтальмологическое устройство реализовано на основе портативного игрового компьютера «Nomad» фирмы SEGA. Модуль обработки изображения выполнен в виде картриджа, подключаемого к системному разъему компьютера. Выбор именно этого компьютера связан с тем, что при невысокой цене (около 100 долл.) он имеет цветной ЖКИ дисплей с разрешением 320x224 точек и достаточно производительный центральный процессор MC68000 фирмы Motorola. На лицевой панели компьютера имеется 12 кнопок джойстика для реализации функций управления. Все внешние устройства и программные модули подключаются в виде картриджа к разъему компьютера. Структурная схема офтальмологического устройства представлена на рис. 1.

Для анализа топологии поверхности глаза перед ним помещается эталонный предмет – светящееся кольцо. Видеокамерой с короткофокусным объективом анализируется картина, получаемая при отражении света от поверхности глаза.

В качестве видеокамеры была выбрана бескорпусная камера MTV-281CM с разрешением 800x590 точек фирмы Mintron.

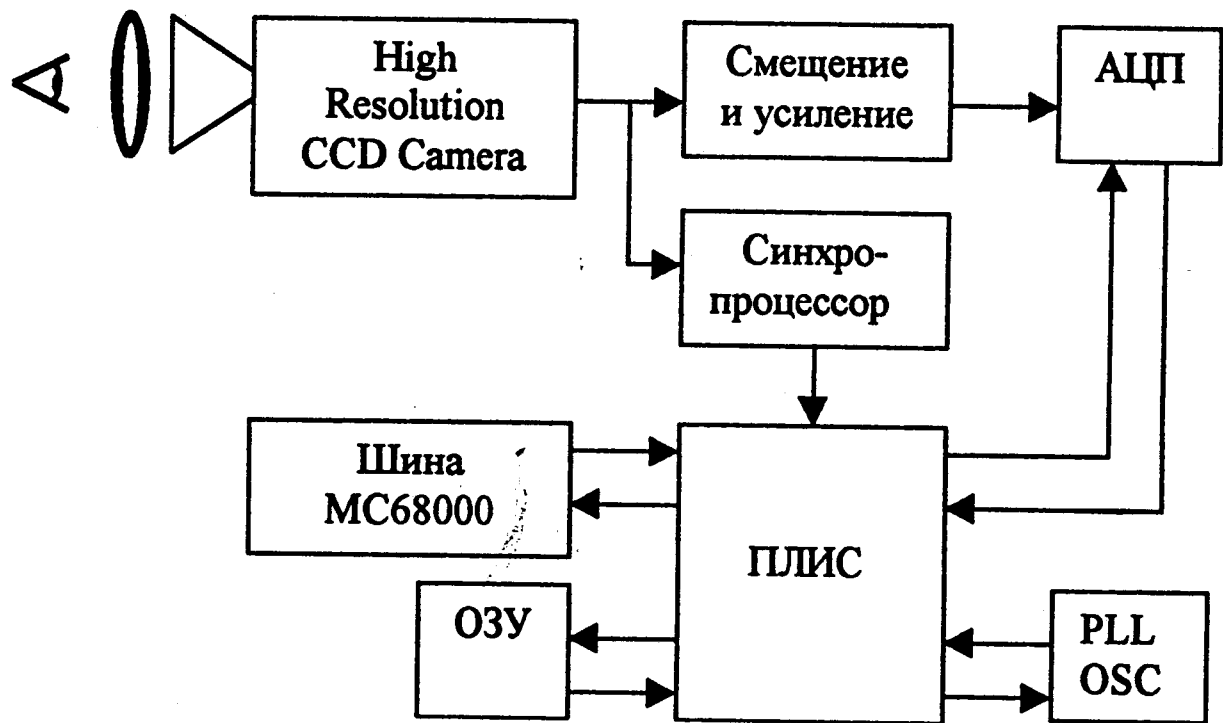


Рис. 1. Структурная схема офтальмологического устройства

Видеокамера выдает стандартный телевизионный НЧ сигнал ( $V_{pp} 1В$ ). Для обработки изображения сигнал с видеокамеры оцифровывается. В качестве аналого-цифрового преобразователя выбран AD876 с частотой выборки до 20МГц фирмы Analog Devices. Для согласования с АЦП сигнал смещался по уровню синхронизации до +2В и усиливался в два раза.

В качестве синхропроцессора для выделения синхроимпульсов и разделения полукадров используется микроконтроллер PIC16C622 со встроенными компараторами и программируемым источником опорного напряжения фирмы Microchip.

С целью упрощения устройства и повышения гибкости его применения обработка оцифрованного сигнала была частично возложена на ПЛИС. Она производила предварительную обработку

сигнала и помещала результат в матрицу буферного ОЗУ в соответствии с требуемым режимом работы. Поскольку для данной задачи достаточно 16 уровней градации яркости, необходимая емкость буферного ОЗУ составляет 512 килобайт (4 Мегабит).

Помещенный в ОЗУ оцифрованный кадр обрабатывается компьютером для вывода результата на экран. Для минимизации искажений, связанных с дискретностью сигнала, частота синхронизации ПЛИС регулируется таким образом, чтобы изображение от кольца имело одинаковое число точек в диаметре по горизонтали и по вертикали. Для этого частота синхронизации задается программируемым генератором с ФАПЧ (на микросхемах VCO-генератора MC12148 и PLL-синтезатора MC145170 фирмы Motorola). Частота устанавливается перед началом работы программным путем. Со стороны компьютера ПЛИС подключается непосредственно к шине микропроцессора MC68000, сигналы которого выведены на разъем для картриджа.

Возможность программирования ПЛИС позволили реализовать на ее основе три режима работы:

- оцифровка изображения для просмотра в реальном времени (один полукадр), при этом буферное ОЗУ заполнялось в соответствии с видеоконтроллером компьютера (группы ячеек по 32 байта). В этом случае микропроцессор по окончании оцифровки пересылал данные из буферного ОЗУ в видеопамять без обработки по каналу DMA;
- оцифровка изображения с высоким разрешением (от начала кадра два полукадра), при этом буферное ОЗУ заполнялось таким образом, чтобы адреса в памяти соответствовали координатам точек изображения;
- передача информации из ОЗУ. При этом ОЗУ было доступно для чтения в адресном пространстве микропроцессора.

В качестве ПЛИС была выбрана микросхема EPМ7128S фирмы ALTERA. Такой выбор связан с высокими функциональными возможностями и доступностью этих микросхем.

Использование ПЛИС заметно упрощает схему устройства и на порядок сокращает размер печатной платы. Также на ПЛИС возлагается часть задачи по обработке изображения, при этом исчезает необходимость в предварительной его обработке со стороны

процессора, что позволяет показывать изображение в реальном времени и быстрее производить обработку информации.

Реализация устройства обработки на основе ПЛИС показана на рис.2. Внешняя тактовая частота ПЛИС поступает в блок синхронизации, который вырабатывает тактовые сигналы для АЦП, защелок данных от АЦП, счетчика адресов буферного ОЗУ, а также формирует сигнал строга записи в ОЗУ. В свою очередь сигналы этого блока синхронизованы со строчными синхроимпульсами от видеокамеры.

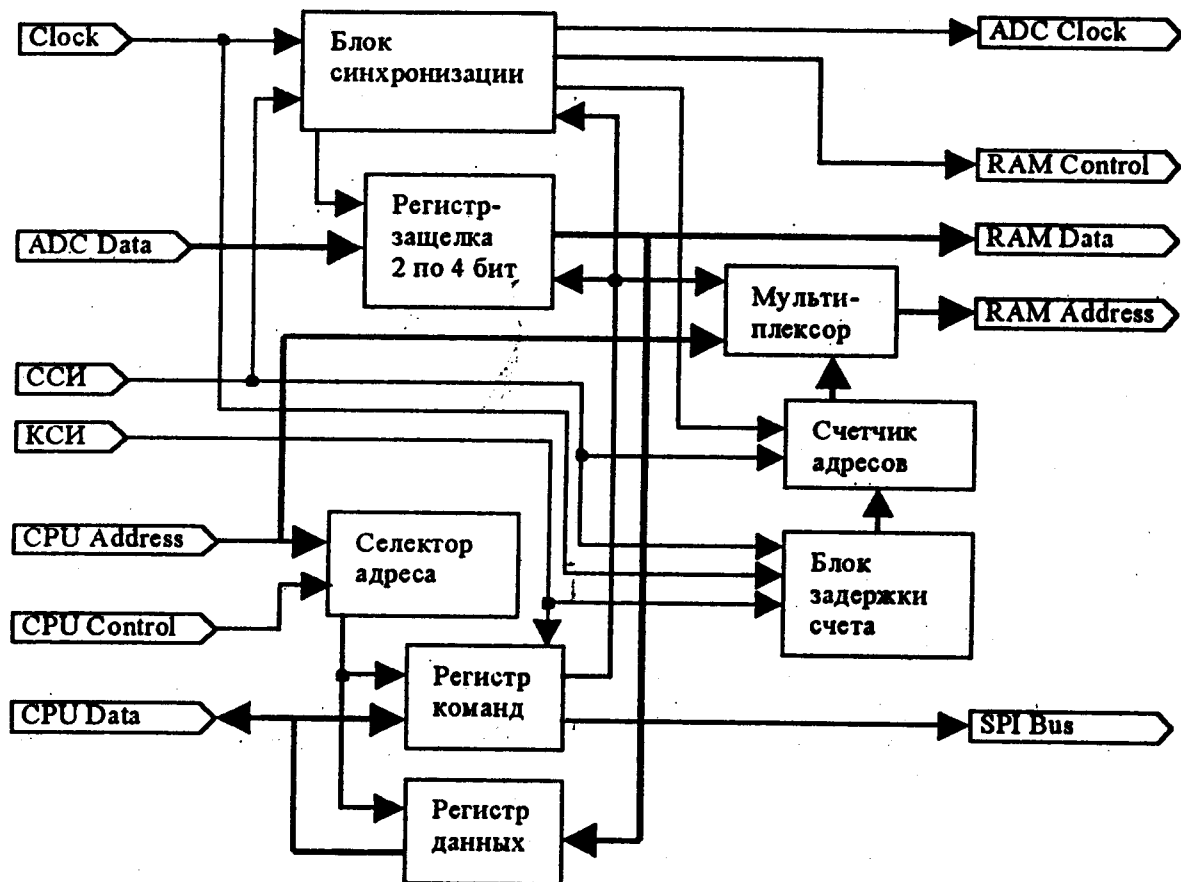


Рис.2. Структура устройства обработки в базе ПЛИС

Режимы работы блока синхронизации, направление данных (из АЦП в ОЗУ или из ОЗУ в процессор) задаются процессором через регистр команд при записи данных по определенным адресам. Подача команд синхронизована с началом кадра. Положение регистра в адресном пространстве ЦПУ задает селектор адреса, который также управляет регистром данных. Регистр данных осуществляет

защелкивание 8-битных данных из ОЗУ и передачу 16-битных данных в ЦПУ по команде чтения данных.

Счетчик адресов осуществляет перебор адресов ОЗУ для точек вдоль строк и для строк в кадре. Порядок перебора адресов зависит от режима работы. Блок задержки счета осуществляет смещение начала отсчета точек в строке относительно строчного синхроимпульса и начала отсчета строк в кадре относительно кадрового синхроимпульса. Это необходимо для того, чтобы начало кадра совпало с начальным адресом памяти для упрощения обработки изображения.

Мультиплексор осуществляет переключение адресов памяти либо на счетчик адресов, либо на ЦПУ в зависимости от текущего режима работы (оцифровка/чтение данных).

Таким образом, ПЛИС осуществляет связь всех частей системы, а также контролирует передачу информации. Разработка ПЛИС осуществлялась в системе автоматизированного проектирования MAX+PLUS II фирмы Altera.

Применение ПЛИС для реализации данного устройства существенно сократило время разработки. Кроме того, поскольку все управляющие узлы находились внутри ПЛИС, устройство удалось сделать достаточно компактным. Применение ПЛИС позволило увеличить быстродействие системы в режиме быстрого просмотра за счет предварительной подготовки данных для видеопамати. Это позволило наблюдать изображение от видеокамеры на экране в реальном времени (10 кадров в секунду). Если бы это преобразование осуществлялось процессором, то скорость отображения была бы не более 2-х кадров в секунду.

Таким образом, применение ПЛИС вместо дискретных элементов позволяет улучшить характеристики устройства и существенно сократить сроки реализации проекта и его стоимость.

### Литература

1. Roberts C. Characterization of the inherent error in a spherically-biased corneal topography system in mapping a radially aspheric surface//J. Refractive Corneal Surg., 1994.- No. 10.- pp. 103-116.