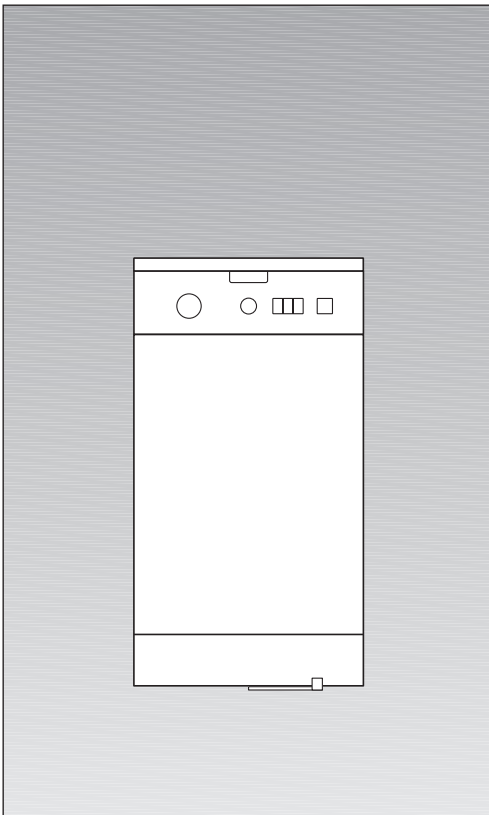


## Gebrauchs- und Aufstellanleitung



Waschmaschine

---

# Inhaltsverzeichnis

---

## Gebrauchsanleitung

Sicherheitshinweise .....	3
Deckel- und Trommeldeckel .....	5
Vor dem ersten Waschen .....	7
Wäsche vorbereiten, sortieren und einlegen ....	8
Wasch- und Pflegemittel .....	11
Programm auswählen .....	13
Waschen .....	17
Nach Ablauf des Programms .....	19
Besondere Anwendungen .....	20
Einweichen .....	20
Stärken .....	20
Reinigen und Pflegen .....	21
Was tun wenn ... .....	25
Kundendienst .....	29
Verbrauchswerte .....	30
Aufstellen, Anschließen und Transportieren ....	31
Lieferumfang .....	33
Transportsicherung .....	34
Mobilität .....	38
Aufstellen, Anschließen und Transportieren ....	31
Stichwortverzeichnis .....	45
Programmtabelle .....	47

---

## Aufstellanleitung

---

## Anhang

Lesen Sie diese Gebrauchs- und Aufstellanleitung und alle anderen der Waschmaschine beigegebenen Informationen und handeln Sie entsprechend.

Bewahren Sie alle Unterlagen für späteren Gebrauch oder für Nachbesitzer/-in auf.

---

# Sicherheitshinweise

---

## Bestimmungsgemäßer Gebrauch

Ihre Waschmaschine ist bestimmt

- ausschließlich zum Gebrauch im Haushalt
- zum Waschen von maschinenwaschbaren Textilien in Waschlauge
- zum Betrieb mit kaltem Trinkwasser und handelsüblichen Wasch- und Pflegemitteln, die für den Einsatz in Waschmaschinen geeignet sind.

---

## Sicherheitshinweise

Lassen Sie Kinder nicht unbeaufsichtigt an der Waschmaschine.

Halten Sie Haustiere von der Waschmaschine fern. Fassen Sie den Netzstecker zum Einstecken/Ziehen aus der Steckdose nicht mit feuchten Händen an. Ziehen Sie immer am Netzstecker, niemals an der Leitung.

Vorsicht beim Abpumpen von heißer Waschlauge. Steigen Sie nicht auf die Waschmaschine. Stützen Sie sich nicht auf das geöffnete Einfüllfenster.

### **⚠ Erstickungsgefahr!**

Verpackung und deren Teile nicht Kindern überlassen. Erstickungsgefahr durch Faltkartons und Folien.

### **⚠ Lebensgefahr!**

Bei ausgedienten Geräten Netzstecker ziehen. Netzleitung durchtrennen und mit dem Stecker entfernen. Sie verhindern dadurch, dass sich Kinder einsperren und in Lebensgefahr kommen.

# Bedienfeld

## Programm wählen

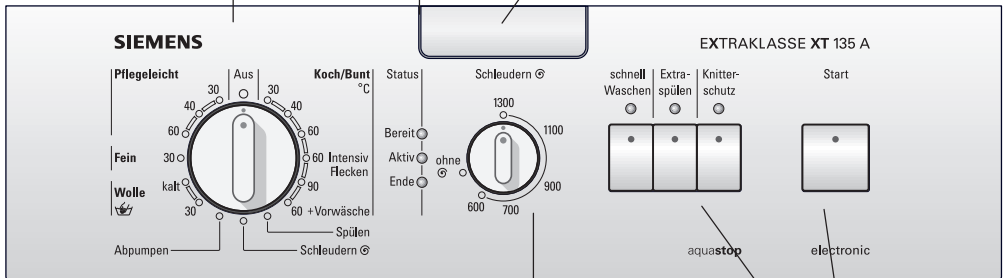
Schaltet Waschmaschine Ein/Aus.  
Drehen in beide Richtungen möglich.  
Der Programmwähler dreht sich nicht, während das Programm abläuft – der Programmablauf wird elektronisch gesteuert.

## Anzeigelampen leuchten

„Bereit“, wenn Programm gewählt.  
„Aktiv“, wenn „Start“ gedrückt.  
„Ende“, wenn Programm abgelaufen.  
Anzeigelampen blinken: Betriebsstörung.

## Entriegelung

Zum Öffnen des Gerätedeckels drücken.



## Schleuderdrehzahl einstellen

(wenn gewünscht)  
stufenlos, muss einrasten bei „ohne“

## Tasten für Zusatzfunktionen drücken

(wenn gewünscht, zusätzlich zum Programm)  
„Knitterschutz“: vermindert Knittern.  
„Extraspülen“: zusätzlicher Spülgang.  
„schnell Waschen“: verkürzte Programmdauer.  
Kombinieren der Zusatzfunktionen jederzeit möglich.

Anzeigelampen der Tasten leuchten,  
wenn die Zusatzfunktionen aktiv sind.

Zusatzfunktionen ausschalten: Tasten erneut drücken.

## Taste „Start“ drücken

Waschvorgang startet (Programm muss gewählt sein).

# Deckel- und Trommeldeckel

## Deckel öffnen

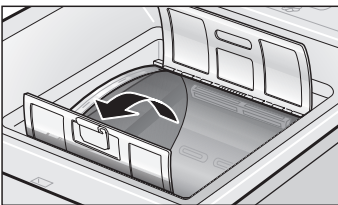
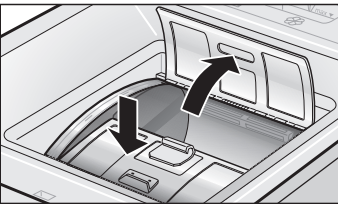
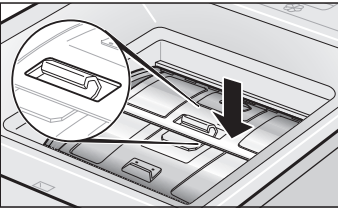
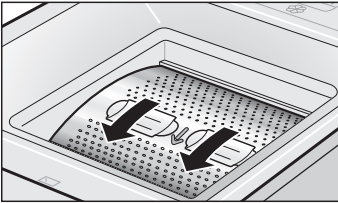
- Taste „Deckel“ drücken.  
Deckel springt auf.
- Deckel aufklappen.

## Trommeldeckel öffnen

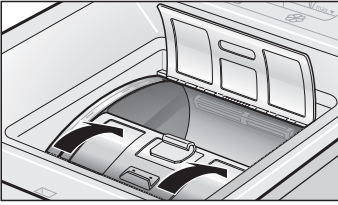
### Achtung

Die Waschtrommel nicht an der gelochten Mantelfläche drehen.

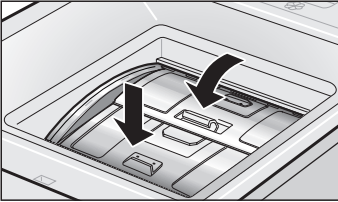
- In die Griffmulden der Trommel fassen und die Trommel in Pfeilrichtung drehen, bis sich der Trommeldeckel oben befindet.
- Auf die hintere Deckelhälfte drücken, bis der Haken im Schlitz freiliegt.
- In dieser Stellung die vordere Deckelhälfte festhalten, und die hintere Deckelhälfte aufklappen lassen.
- Die vordere Deckelhälfte aufklappen lassen.



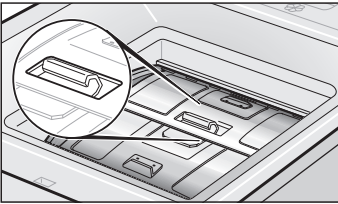
## Trommeldeckel schließen



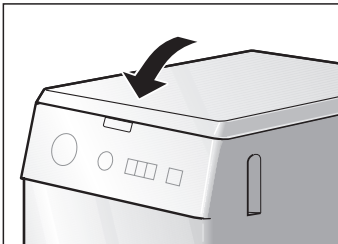
- ❑ Die vordere Deckelhälfte nach unten klappen.



- ❑ In dieser Stellung die vordere Deckelhälfte festhalten, die hintere Deckelhälfte nach unten klappen, bis der Haken der vorderen Deckelhälfte in den Schlitz der hinteren Deckelhälfte eingreift.



- ❑ Die Deckelhälften loslassen.
- ❑ Die Trommeldeckelhälften sind richtig geschlossen, wenn sie sich beim Hinunterdrücken der vorderen Deckelhälfte nicht öffnen.



## Deckel schließen

- ❑ Den Deckel zuklappen und andrücken, bis die Verriegelung einrastet.

### Achtung

Deckel nicht mit heißen oder lösungsmittelhaltigen Gegenständen, z.B. Nagelleckentferner, in Berührung bringen.

---

# Vor dem ersten Waschen

## **Achtung**

Waschmaschine muss sachgemäß aufgestellt und angeschlossen sein, siehe ab Seite 31.

Vor Verlassen des Werks wurde Ihr Gerät geprüft. Um mögliche Prüfwasserreste zu entfernen, das erste Mal ohne Wäsche waschen.

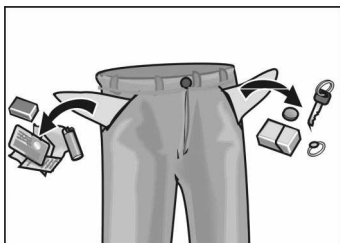
- Keine Wäsche einfüllen.
- Wasserhahn öffnen.
- Ca. 1 Liter Wasser in die Waschmittelkammer **II** gießen.
- ½ Messbecher Waschmittel in Kammer **II** einfüllen.
- i** Kein Woll- oder Feinwaschmittel verwenden (Schaumbildung).
- Trommeldeckel und Deckel schließen.
- Programmwähler auf „Kochwäsche 90 °C“ stellen. Anzeigelampe „Bereit“ leuchtet.
- Taste „Start“ drücken. Programm startet, Anzeigelampe „Aktiv“ leuchtet.

Wenn Anzeigelampe „Ende“ leuchtet, Programm beendet:

- Programmwähler auf „Aus“ stellen.

# Wäsche vorbereiten, sortieren und einlegen

## Wäsche vorbereiten

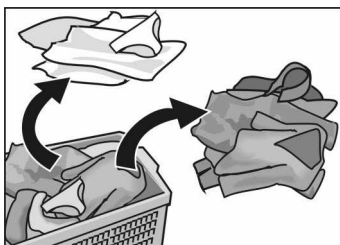


### Achtung

Fremdkörper (z.B. Münzen, Büroklammern, Nadeln, Nägel) können Wäschestücke oder Bauteile der Waschmaschine (z.B. Waschtrommel) beschädigen.

- Taschen der Wäschestücke leeren.
- Sand aus Taschen und Umschlägen ausbürsten.
- Reißverschlüsse schließen, Bezüge zuknöpfen.
- Gardinenröllchen entfernen oder in Netz/Beutel einbinden.
- In einem Netz/Kissenbezug waschen:
  - empfindliche Wäsche, z.B. Feinstrumpfhosen, Gardinen,
  - kleine Wäschestücke, z.B. Söckchen oder Taschentücher,
  - Bügel-BHs (Bügel können sich beim Waschen lösen und Schäden verursachen).
- Bei Hosen, Strickwaren und gewirkten Textilien, z.B. Trikotwäsche, T-Shirts oder Sweatshirts, die Innenseite nach außen wenden.

## Wäsche sortieren



### Achtung

Wäsche kann verfärben. Neue bunte Wäsche nicht mit anderer Wäsche zusammen waschen.

Weißer Wäsche kann grau werden. Weiße und farbige Wäsche getrennt waschen.

- i** Bitte Pflegehinweise des Herstellers beachten (siehe auch Programmtabelle Seite 47).

 = nicht waschen



## Verschmutzungsgrade

### **leicht verschmutzt**

Keine Verschmutzungen und Flecken erkennbar.  
Wäsche hat evtl. Körpergeruch angenommen.

### **normal verschmutzt**

Verschmutzungen sichtbar und/oder wenige leichte Flecken erkennbar.

### **stark verschmutzt**

Verschmutzungen und/oder Flecken erkennbar, z.B. Berufskleidung wie Schlosseranzug, Bäcker- und Metzgerkleidung

### **typische Flecken**

- Hautfett, Speiseöle/-fette, Soßen, Mineralöl, Wachse (fett-/öhlhaltig)
- Tee, Kaffee, Rotwein, Obst, Gemüse (bleichbar)
- Blut, Ei, Milch, Stärke (eiweiß-/kohlehydrathaltig)
- Ruß, Erde, Sand (Pigmente), Tenniskleidung mit Kieselrot verschmutzt

### **Flecken entfernen**

Flecken möglichst solange sie noch frisch sind entfernen/vorbehandeln.

Zunächst mit Seifenlauge abtupfen. Nicht reiben.

Wäschestücke anschließend mit entsprechendem Programm waschen.

Hartnäckige/eingetrocknete Flecken können manchmal erst durch mehrmaliges Waschen entfernt werden.

## Wäsche einlegen

### **⚠ Explosionsgefahr!**

Mit lösungsmittelhaltigen Reinigungsmitteln, z. B. Fleckenentferner, Waschbenzin, vorbehandelte Wäschestücke können nach dem Einfüllen zu einer Explosion führen. Wäschestücke vorher gründlich von Hand ausspülen.

### **Achtung**

Fremdkörper in der Wäschetrommel können die Wäsche beschädigen. Vor dem Einlegen der Wäsche prüfen, dass keine Fremdkörper in der Wäschetrommel sind.

- Deckel und Trommeldeckel öffnen.
- Vorsortierte Wäschestücke auseinanderfalten und locker in die Wäschetrommel legen. Große und kleine Stücke mischen.  
Verschieden große Wäschestücke verteilen sich besser beim Schleudern.
- i** Die empfohlenen Beladungsmengen nicht überschreiten (siehe auch Programmtabelle Seite 47). Überfüllung mindert das Waschergebnis und fördert die Knitterbildung.

Bei kleineren Mengen werden Wasser- und Energiebedarf von der Waschmaschine automatisch reduziert.

- Trommeldeckel schließen.  
Wäschestücke nicht zwischen Trommel und Trommeldeckel einklemmen.

---

# Wasch- und Pflegemittel

---

## Waschmittel dosieren

### ⚠ Vergiftungsgefahr!

Wasch- und Pflegemittel für Kinder unzugänglich aufbewahren.

Dosieren Sie Waschmittel entsprechend

- der Wasserhärte. Die Wasserhärte erfahren Sie bei Ihrem Wasserversorgungsunternehmen.
- der Wäschemenge.
- des Verschmutzungsgrades.
- den Angaben des Waschmittel-Herstellers.  
Richtige Dosierung verringert die Belastung der Umwelt und ergibt ein gutes Waschergebnis.

Flüssigwaschmittel in entsprechenden Dosierbehälter füllen.

### **Zu wenig Waschmittel:**

Die Wäsche wird nicht sauber und im Laufe der Zeit grau und hart.

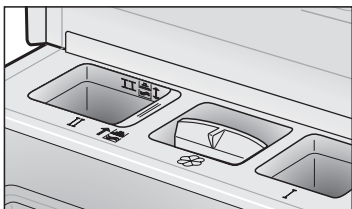
Es können sich punktförmige, graubraune Flecken (Fettläuse) auf der Wäsche bilden.

Der Heizkörper verkalkt.

### **Zu viel Waschmittel:**

Belastung der Umwelt, starke Schaumbildung, geringe Waschmechanik, schlechtes Wasch- und Spülergebnis.

## Wasch-/Pflegemittel einfüllen



### Kammer I

Waschmittel für Vorwäsche oder Stärke.

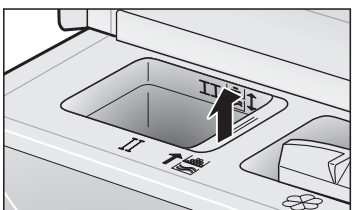
### Kammer II

Waschmittel für Hauptwäsche, Enthärter, Bleichmittel, Fleckensalz oder Einweichmittel.

### Kammer ☼

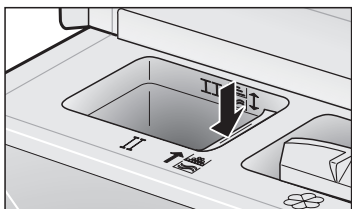
Pflegemittel, z. B. Weich- oder Formspüler

Wenn Sie ein Programm ohne Vorwäsche wählen, können Sie das Waschmittel auch direkt auf die Trommel dosieren.




Für die verschiedenen Arten von Waschmitteln kann der Einsatz in Kammer II verschoben werden. Wenn Sie Waschpulver verwenden:

- ziehen Sie den Einsatz nach oben auf Symbol 



Wenn Sie Flüssigwaschmittel (in Programmen ohne Vorwäsche) verwenden:

- drücken Sie den Einsatz nach unten auf Symbol 

---

# Programm auswählen

## Grundprogramme

Wählen Sie das gewünschte Programm aus – siehe auch die separate Programmübersicht.

### **Kochwäsche 90 °C**

Energieintensives Programm für kochfeste Textilien aus Baumwolle oder Leinen.

Zum Schutz der Abwasserleitungen wird die heiße Waschlauge vor dem Abpumpen mit ca. 5 Litern kaltem Wasser gemischt.

### **Buntwäsche Intensiv/Flecken 60 °C**

Für fleckige, stark verschmutzte Textilien und große Wäschemengen.

Energiesparprogramm. Durch verlängerte Waschzeit mit erheblich geringerem Energieverbrauch wird eine dem 90 °C Programm vergleichbare Reinigung erzielt.

### **Buntwäsche 60 °C mit Vorwäsche**

Für stark verschmutzte, strapazierfähige Textilien.

### **Buntwäsche 30, 40, 60 °C**

Für strapazierfähige Textilien.

### **Pflegeleicht 30, 40, 60 °C**

Für pflegeleichte Textilien aus Baumwolle, Synthetik oder Mischgeweben.

### **Feinwäsche 30 °C**

Für empfindliche, pflegeleichte Textilien aus Seide, Baumwolle, Synthetik, Mischgeweben oder Gardinen. Kein Schleudern zwischen den Spülgängen.

### **Wolle kalt, 30 °C**

Für handwaschbare oder maschinenwaschbare Textilien aus Wolle oder mit Wollanteil.

## Zusatzprogramme Programmwähler

### Spülen

Separater Spülgang mit anschließendem Schleudern für pflegeleichte Textilien.

### Schleudern

Separater Schleudergang. Waschlauge oder Spülwasser werden vor dem Schleudern abgepumpt.

### Abpumpen

Abpumpen des Spülwassers nach einem Waschprogramm mit der Einstellung „Ø Spülstop“ für schonende Behandlung empfindlicher Wäsche.

## Schleuderdrehzahlwähler

### Grundstellung

Schleuderdrehzahlwähler zeigt nach oben. Die Textilien werden im Programm „Koch/Buntwäsche“ mit der maximalen Schleuderdrehzahl geschleudert.

Bei den Programmen „Pflegeleicht“, „Fein/Seide“ und „Wolle“ wird automatisch mit einer niedrigeren Drehzahl geschleudert, unabhängig von der Stellung des Drehzahlwählers – schonende Behandlung empfindlicher Wäsche.

### Maximale Schleuderdrehzahlen

Umdrehungen pro Minute WXT 125.	Umdrehungen pro Minute WXT 105.	Wäscheart / Zusatzprogramme
1200	1000	Koch/Buntwäsche
800	800	Pflegeleicht
600	600	Fein/Seide
800	800	Wolle
800	800	Spülen
800	800	Schleudern

## Unwuchtkontrollsystem

Das automatische Unwuchtkontrollsystem sorgt durch mehrmalige Anschleuderversuche für gleichmäßige Wäscheverteilung.

Bei sehr ungünstiger Wäscheverteilung wird aus Sicherheitsgründen die Enddrehzahl verringert oder es wird nicht geschleudert.

## Zusatzfunktion

### ohne ☺

Für empfindliche Textilien und Gardinen. Wäsche bleibt im letzten Spülwasser liegen.

**i** Beachten Sie, dass die Wäsche bei den vorhergehenden Spülgängen (außer im Programm „Fein/Seide“) kurz zwischengeschleudert wird. Damit wird ein besseres Spülergebnis erzielt.

Das Programm „Abpumpen“ bzw. „Schleudern ☺“ durchführen. Zum Schleudern den Drehzahlwähler auf die gewünschte Drehzahl stellen.

Die Wäsche kann auch tropfnass entnommen werden. Dazu den Programmwähler auf „Aus“ stellen und ca. 2 Minuten warten.

---

## Zusatzfunktion Tasten

### **Extraspülen**

Ein zusätzlicher Spülgang wird durchgeführt; Waschzeit verlängert sich entsprechend.

Anwendungsempfehlung:  
in Gebieten mit sehr weichem Wasser.

### **Schnell Waschen**

Verkürzte Waschzeit – nur 2 Spülgänge. Geeignet für leicht verschmutzte Wäsche.

Empfohlene Beladungsmenge: bis maximal 3 kg.

### **Knitterschutz**

Spezieller Schleuderablauf mit anschließendem Auflockern. Nach dem Schleudern liegt die Wäsche locker in der Trommel – Knittern wird vermindert.

Bei den Programmen „Koch-/Buntwäsche“ wird automatisch die maximale Drehzahl auf 800 U/min. reduziert.

Maximale Beladung pro Textilart beachten; die Wäsche unmittelbar nach dem Schleudern entnehmen.

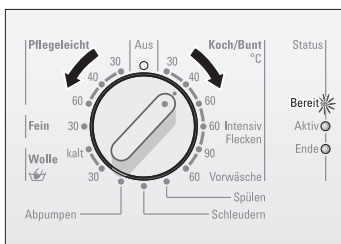


# Waschen

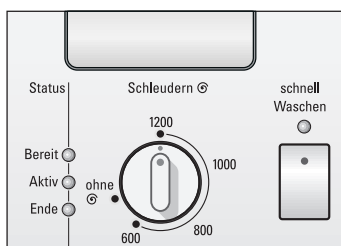


- Wasserhahn öffnen.

## Programm starten

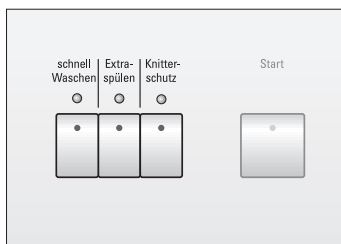


- Programmwähler auf gewünschtes Programm stellen (siehe auch separate Programmübersicht). Anzeigelampe „Bereit“ leuchtet.

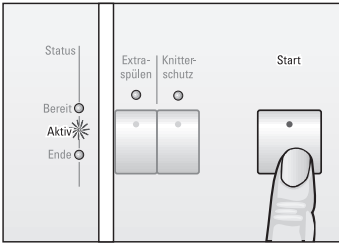


- Gewünschte Schleuderdrehzahl oder „ohne“ wählen.

Bei den Programmen „Pflegeleicht“, „Feinwäsche“ und „Wolle“ werden die Schleuderdrehzahlen zur Schonung der Wäsche automatisch begrenzt.



- Bei Bedarf Taste(n) für Zusatzfunktion(en) drücken.



- Taste „Start“ drücken.  
Anzeigelampe „Aktiv“ leuchtet, Programm startet.

Anzeigelampe „Aktiv“ leuchtet während des gesamten Programmablaufs.

## Programmablauf ändern

Wenn Sie aus Versehen ein falsches Programm gewählt haben:

- Programmwähler auf „Aus“ stellen.
- Programmwähler auf neugewähltes Programm stellen.  
Anzeigelampe „Bereit“ leuchtet.
- Taste „Start“ drücken.  
Anzeigelampe „Aktiv“ leuchtet, neues Programm läuft.

## Programm abbrechen

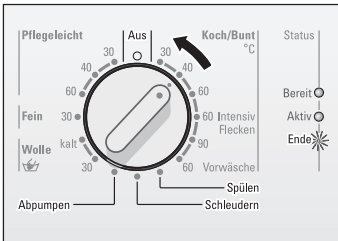
Wenn Sie ein Programm vorzeitig beenden möchten:

- Programmwähler auf „Aus“ stellen.
- Programmwähler auf „Abpumpen“ oder „Schleudern“ stellen.  
Anzeigelampe „Bereit“ leuchtet.

Bei „Schleudern“ gewünschte Schleuderdrehzahl wählen (nicht „ohne G“).

- Taste „Start“ drücken.  
Anzeigelampe „Aktiv“ leuchtet.

# Nach Ablauf des Programms



Anzeigelampe „Ende“ leuchtet.

- Programmwähler auf „Aus“ stellen
- und, wenn gewünscht,
- Zusatzprogramm („Abpumpen“, „Schleudern“ oder „Spülen“) wählen.
- Taste „Start“ drücken.
- Nach Ablauf des Zusatzprogramms Programmwähler auf „Aus“ stellen.

## Wäsche entnehmen



- Wasserhahn schließen.  
(bei Geräten mit Aqua-Stop lediglich bei längerer Abwesenheit)
- Deckel- und Trommeldeckel öffnen.

Wenn der Deckel sich nicht öffnen lässt:  
2 Minuten warten (Sicherheitsfunktion ist aktiv)  
oder

es ist, wenn Sie „ohne G“ gewählt hatten, noch Wasser in der Waschmaschine.

Programm „Abpumpen“ oder „Schleudern“ wählen oder Programmwähler auf „Aus“ stellen.

- Wäsche entnehmen.

Am Ende des Waschprogramms bleibt eine kleine Restmenge Wasser in der Kammer ☹.

### Achtung

Eventuell vorhandene Fremdkörper (z. B. Münzen, Büroklammern) aus Waschtrommel entfernen –

### Rostgefahr!

- Deckel geöffnet lassen, damit der Waschmaschinen-Innenraum trocknen kann.

---

# Besondere Anwendungen

## Achtung

Wäsche nicht in der Waschmaschine färben oder entfärben.

---

## Einweichen

- Wäsche gleicher Farbe einlegen.
- Einweichmittel nach Angaben des Herstellers in Kammer II einfüllen.
- Programmwähler auf „Buntwäsche 30 °C“ stellen. Anzeigelampe „Bereit“ leuchtet.
- Taste „Start“ drücken. Anzeigelampe „Aktiv“ leuchtet, Programm läuft.
- Nach ca. 15 Minuten Programmwähler auf „Aus“ stellen. Die Wäsche liegt jetzt im Wasser.
- Nach gewünschter Einweichzeit ein Programm wählen.

Kein zusätzliches Waschmittel nötig, die Einweich-  
lauge wird zum Waschen verwendet.

Die Wäsche darf nicht mit Weichspüler behandelt  
sein.

---

## Stärken

- Wäsche einlegen.
- Stärkemenge für ca. 15 l Wasser dosieren. Pulver-  
förmige Stärke nach Angaben des Herstellers zu-  
erst auflösen.
- Stärkelösung in die geöffnete Waschtrommel ge-  
ben.
- Trommel- und Gerätedeckel sorgfältig schließen.
- Programmwähler auf „Spülen“ stellen.
- Schleuderdrehzahl einstellen  
(auch „ohne G“ möglich).
- Taste „Start“ drücken.

Wenn „ohne G“ vorgewählt wurde,  
anschließend Programm „Abpumpen“ wählen.

---

# Reinigen und Pflegen

## **⚠ Stromschlaggefahr!**

Trennen Sie grundsätzlich das Gerät zuerst vom Stromnetz.

Niemals die Waschmaschine mit einem Wasserstrahl reinigen.

## **⚠ Explosionsgefahr!**

Niemals Lösungsmittel zum Reinigen verwenden.

---

## Gehäuse und Bedienblende reinigen

Bei Bedarf:

- Etwas Seifenlauge oder ein mildes, nicht scheuerndes Reinigungsmittel verwenden.
- Mit einem weichen Tuch trockenreiben.

---

## Waschtrommel reinigen

Wenn Rostflecken durch liegen gebliebene Metallteile (z.B. Münzen, Büroklammern, Nadeln, Nägel) entstanden sind:

- Chlorfreie Putzmittel benutzen; Angaben des Herstellers beachten. Niemals Stahlwolle verwenden.

---

## Waschmaschine entkalken

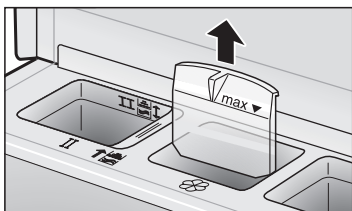
### **Achtung**

Entkalkungsmittel enthalten Säuren, die Bauteile der Waschmaschine angreifen und Wäsche verfärben können.

Bei richtiger Waschmitteldosierung brauchen Sie die Waschmaschine nicht zu entkalken.

Ist eine Entkalkung dennoch nötig, bitte nach den Angaben des Entkalkungsmittel-Herstellers vorgehen.

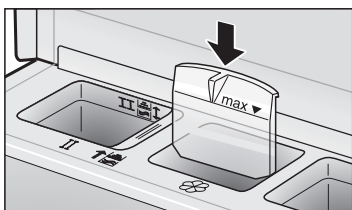
## Weichspülmitteleinsatz reinigen



- Einsatz nach oben wegziehen.



- Einsatz unter fließendem warmen Wasser reinigen.



- Einsatz wieder einsetzen.

# Laugenpumpe reinigen

## Waschlaug ablassen

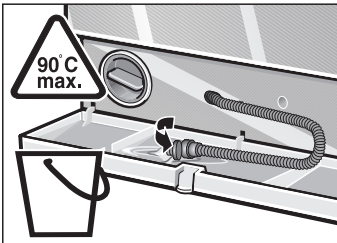
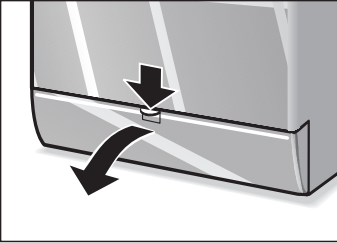
Wenn die Waschlaug nicht vollständig abgepumpt wird, Fremdkörper blockieren die Laugenpumpe oder stark flusende Wäsche wurde bei hohen Temperaturen gewaschen.

(bis zu 20 l, geeignetes Gefäß bereitstellen)

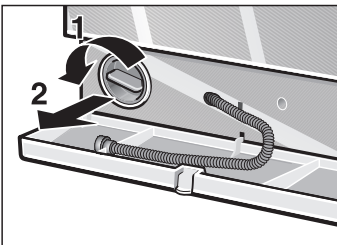
### **⚠ Verbrühungsgefahr!**

Heiße Waschlaug abkühlen lassen.  
Kinder und Haustiere fernhalten.

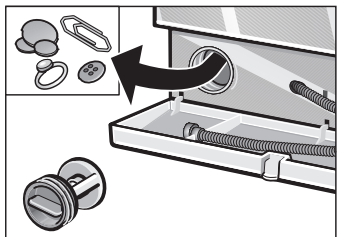
- Programmwähler auf „Aus“ stellen.
- Abdeckklappe herunterklappen.



- Entleerungsschlauch aus der Halterung nehmen.
- Verschluss-Kappe abziehen und Waschlaug in bereitstehendes Gefäß abfließen lassen.
- Verschluss-Kappe aufdrücken und Entleerungsschlauch in die Halterung einsetzen.



- Pumpendeckel vorsichtig abschrauben. Es tritt noch etwas Restwasser aus.
- Innenraum von Fremdkörpern/Flusen befreien und reinigen. Flügelrad der Laugenpumpe muss sich drehen lassen. Gewinde des Pumpendeckels und Pumpengehäuse von Laugenresten und Flusen reinigen.



- Pumpendeckel einsetzen und festschrauben.
- Abdeckklappe einsetzen und schließen.

Um zu verhindern, dass beim nächsten Waschen Waschmittel ungenutzt in den Ablauf fließt:

- 1 Liter Wasser in Kammer II gießen.
- Programm „Abpumpen“ wählen.

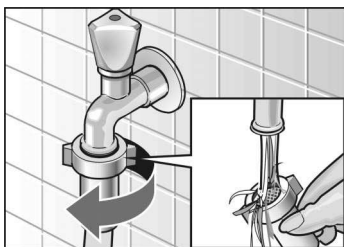
## Siebe im Wasserzulauf reinigen

Wenn kein oder nicht genügend Wasser in die Waschmaschine einläuft.

Zunächst Wasserdruck im Zulaufschlauch abbauen:

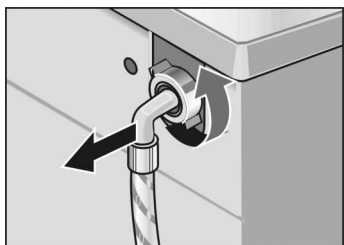
- Wasserhahn schließen.
- Programmwähler auf beliebiges Programm (außer „Schleudern“/„Abpumpen“) stellen.
- Taste „Start“ drücken, Programm ca. 40 Sekunden laufen lassen.

### Sieb am Wasserhahn reinigen

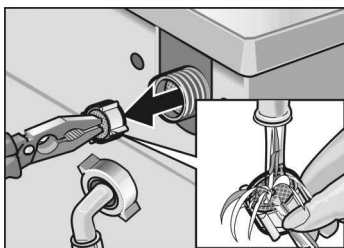


- Schlauch vom Wasserhahn abnehmen.
- Sieb unter fließendem Wasser ausspülen.
- Schlauch anschließen.

### Sieb an der Waschmaschine reinigen



- Schlauch an der Maschinenrückseite abnehmen.



- Sieb herausziehen und unter fließendem Wasser ausspülen.
- Sieb einsetzen und Schlauch anschließen.
- Wasserhahn aufdrehen und prüfen, ob noch Wasser austritt. Wenn noch Wasser austritt, richtigen Sitz des Siebes prüfen.
- Wasserhahn schließen.



# Was tun wenn ...

## **⚠ Stromschlaggefahr!**

Reparaturen nur vom Kundendienst oder von autorisierten Fachkräften durchführen lassen.

Im Reparaturfall oder wenn Sie eine Störung mit Hilfe der folgenden Tabelle nicht selbst beheben können

- Programmwähler auf „Aus“ stellen.
- Waschmaschine vom Strom-Netz trennen.
- Wasserhahn zudrehen.
- Kundendienst rufen, siehe Seite 29.

<b>Störung</b>	<b>Ursache</b>	<b>Abhilfe</b>
Deckel lässt sich nicht öffnen.	„ohne Ⓞ“ gewählt.	„Abpumpen“ oder „Schleudern Ⓞ“ wählen oder Programmwähler auf „Aus“ stellen.
	Sicherheitsfunktion aktiv.	2 Minuten warten.
Waschmittel aus Kammer I wird nicht eingespült.	Programm ohne Vorwäsche gewählt.	„Buntwäsche 60 °C mit Vorwäsche“ wählen.
Waschmittelreste in den Waschmittelkammern.	Feuchtes oder verklumptes Waschmittel.	Waschmittelkammern vor dem Einfüllen des Waschmittels trocknen.
		Bei Flüssigwaschmittel Dosierhilfe benutzen.
		Einsatz für Flüssigwaschmittel heruntergedrückt. Einsatz wieder in Stellung für Pulverwaschmittel bringen.

<b>Störung</b>	<b>Ursache</b>	<b>Abhilfe</b>
Anzeigelampen leuchten nicht.	Sicherung ausgelöst.	Sicherung einschalten/ersetzen. Tritt die Störung wiederholt auf, Kundendienst rufen.
	Stromausfall.	Eingestelltes Programm läuft weiter, wenn Strom wieder da ist. Soll die Wäsche entnommen werden, wie unter „Laugenpumpe reinigen“ vorgehen, siehe ab Seite 23.
	Stecker lose oder nicht eingesteckt.	
Programm läuft nicht an. Anzeigelampe „Bereit“ blinkt.	Gerätedeckel nicht geschlossen.	Deckel schließen (klickt hörbar).
Programm läuft nicht an. Anzeigelampen „Bereit“, „Aktiv“ und „Ende“ blinken.	Trommeldeckel nicht geschlossen.	Trommeldeckel schließen.
Programm läuft nicht an.	Taste „Start“ nicht gedrückt.	Taste „Start“ drücken.
Wasser läuft nicht ein oder Waschmittel wird nicht eingespült. Anzeigelampe „Aktiv“ blinkt.	Wasserhahn nicht geöffnet.	Wasserhahn öffnen.
	Zulaufschlauch geknickt oder eingeklemmt.	
	Siebe im Wasserzulauf verstopft.	Siebe reinigen, siehe ab Seite 24.
Waschlauge wird nicht vollständig abgepumpt. Anzeigelampe „Ende“ blinkt.	Fremdkörper blockieren die Laugenpumpe.	Laugenpumpe reinigen, siehe ab Seite 23.
	Stark flusende Wäsche wurde gewaschen. Ablaufschlauch geknickt. Ablaufrohr oder Ablaufschlauch verstopft.	Abflussrohr und/oder Ablaufschlauch reinigen.
Wasser in der Kammer ☞	kein Fehler.	Wirkung des Weichspülers wird nicht beeinträchtigt.
Wasser läuft unter dem Gerät hervor.	Verschraubung des Zulaufschlauches undicht.	Verschraubung festziehen.
	Ablaufschlauch undicht.	Ablaufschlauch ersetzen.

<b>Störung</b>	<b>Ursache</b>	<b>Abhilfe</b>
Schaum tritt aus.	Zu viel Waschmittel.	Gerät ausschalten. 1 Esslöffel Weichspüler mit ½ Liter Wasser vermischen und in Kammer II geben. Gerät wieder einschalten.
		Waschmitteldosierung beim nächsten Waschgang verringern.
Motorgeräusch	Kein Fehler. In der Einlaufphase des Antriebsmotors kann es zu Laufgeräuschen kommen.	
Pumpengeräusch	Kein Fehler. Die Geräusche beim Anlauf und "Leersaugen" der Laugenpumpe sind normal.	
Taste "Deckel" lässt sich nicht betätigen.	Programm noch nicht beendet oder "ohne G" gewählt.	Nach dem Abpumpen und am Programmende lässt sich der Gerätedeckel nach ca. 2 Minuten öffnen.
Vibrationen beim Waschen und Schleudern	Transportsicherung nicht entfernt	Transportsicherung entfernen, siehe Aufstellanleitung.
	Gerätefüße nicht fixiert	Gerätefüße fest sichern.
	Gerät steht auf Rollen	Hebel von links nach rechts schwenken.
Mehrmaliges Anschleudern.	Kein Fehler. Unwuchtkontrollsystem versucht, Unwucht durch mehrmaliges Anschleudern auszugleichen.	
Programmablauf länger als üblich.	Kein Fehler. Unwuchtkontrollsystem versucht, Unwucht durch mehrmaliges Verteilen der Wäsche auszugleichen.	Große und kleine Wäschestücke gemeinsam waschen, um die Unwucht zu verringern.
	Schaumerkennung hat zusätzlichen Spülgang zugeschaltet, um den Schaum abzubauen.	Waschmitteldosierung beim nächsten Waschen anpassen.

<b>Störung</b>	<b>Ursache</b>	<b>Abhilfe</b>
Waschergebnis nicht zufriedenstellend.	Verschmutzung ist größer als angenommen.	Geeignetes Programm wählen.
	Waschmittel war unterdosiert.	Waschmittel nach Angaben des Herstellers dosieren.
Waschmittelrückstände auf der Wäsche.	Manche phosphatfreien Waschmittel enthalten wasserunlösliche Rückstände, die sich als helle Flecken auf der Wäsche zeigen können.	Sofort „Spülen“ wählen oder Wäsche nach dem Trocknen ausbürsten.
Graue Rückstände auf der Wäsche.	Verschmutzung durch Salben, Fette oder Öle.	Beim nächsten Waschen maximale Waschmitteldosierung und maximal zulässige Temperatur wählen.

# Kundendienst

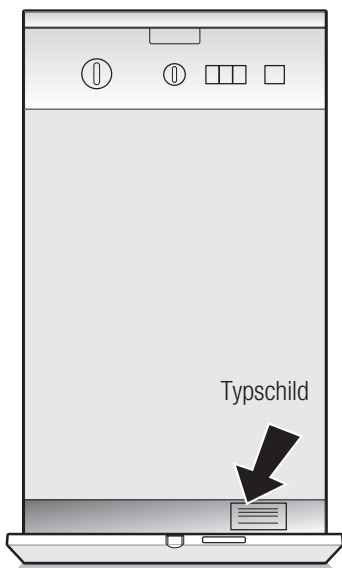
Jede Waschmaschine, die unser Werk verlässt, wird sorgfältig auf Funktion und einwandfreien Zustand geprüft. Bei Fragen – insbesondere zum Aufstellen und Anschließen der Waschmaschine – steht Ihnen unser Kundendienst gerne zur Verfügung.

Bevor Sie den Kundendienst rufen, prüfen Sie bitte, ob Sie die Störung nicht selbst beheben können (siehe ab Seite 25).

In Beratungsfällen entstehen Ihnen, auch während der Garantiezeit, Kosten für einen Technikereinsatz.

Den für Sie nächstgelegenen Kundendienst können Sie aus dem beiliegenden Verzeichnis entnehmen. Geben Sie bitte dem Kundendienst die Erzeugnisnummer (E-Nr.) und die Fertigungsnummer (FD) des Gerätes an.

Sie finden diese Angaben auf dem Typschild im dick umrandeten Feld des Geräteschildes hinter der Sockelblende.



E-Nr. _____	FD _____
-------------	----------

Erzeugnisnummer

Fertigungsnummer

Notieren Sie hier die Nummern Ihres Gerätes.

Bitte helfen Sie durch Nennung der Erzeugnisnummer und der Fertigungsnummer mit, unnötige Anfahrten zu vermeiden. Sie sparen damit verbundene Mehrkosten ein.

Weitere Informationen und eine Auswahl unserer Produkte finden Sie auf unserer Internetseite:  
<http://www.siemens.de/hausgeraete>

# Verbrauchswerte

Normal-Programm (ohne Zusatzfunktionen)	Beladung	Verbrauchswerte *		
		Strom	Wasser	Dauer
Buntwäsche 40 °C	4,5 kg	0,5 kWh	49 l	115 min.
Buntwäsche 60 °C	4,5 kg	0,85 kWh	49 l	115 min.
Buntwäsche 60 °C Intensiv / Flecken	4,5 kg	0,85 kWh	49 l	135 min.
Kochwäsche 90 °C (heiße Waschlauge wird vor dem Abpumpen mit ca. 7 Liter kaltem Wasser gemischt)	4,5 kg	1,7 kWh	56 l	120 min.
Pflegeleicht 40 °C	2,0 kg	0,4 kWh	48 l	75 min.
Feinwäsche 30 °C	2,0 kg	0,3 kWh	55 l	45 min.
Wolle 30 °C	2,0 kg	0,2 kWh	35 l	55 min.

\* Die Verbrauchswerte weichen je nach Wasserdruck, -härte, -einlauftemperatur, Raumtemperatur, Wäscheart und -menge, verwendetem Waschmittel, Schwankungen in der Netzspannung und gewählten Zusatzfunktionen von den angegebenen Werten ab.

---

# Aufstellen, Anschließen und Transportieren

---

## Sicherheitshinweise

### Verletzungsgefahr!

Die Waschmaschine hat ein hohes Gewicht. Vorsicht beim Anheben.

### **Achtung**

Eingefrorene Schläuche können reißen/platzen. Waschmaschine nicht in frostgefährdeten Bereichen und/oder im Freien aufstellen.

Waschmaschine kann beschädigt werden. Nicht an vorstehenden Bauteilen anheben.

Zusätzlich zu den hier aufgeführten Hinweisen können besondere Vorschriften des zuständigen Wasser- und Elektrizitätswerkes gelten.

In Zweifelsfällen vom Fachmann anschließen lassen.

## Aufstellfläche

Standsicherheit ist wichtig, damit die Waschmaschine beim Schleudern nicht „wandert“.

Aufstellfläche muss fest und eben sein. Nicht geeignet sind weiche Bodenbeläge, z.B. Teppichböden oder Böden mit Schaumstoffrücken.

Wenn die Waschmaschine auf einer **Holzbalkendecke** aufgestellt werden soll:

- Waschmaschine möglichst in einer Ecke aufstellen.
- Wasserbeständige Holzplatte (min. 30 mm dick) auf dem Fußboden festschrauben.
- Gerätefüße der Waschmaschine mit Haltetaschen\* befestigen.

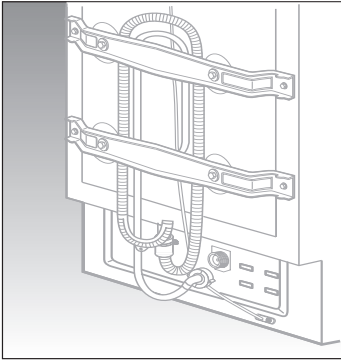
Wenn die Waschmaschine auf einem **Sockel** aufgestellt werden soll:

- Gerätefüße der Waschmaschine mit Haltetaschen\* befestigen.

\* Haltetaschen (Bausatz) sind beim Fachhändler oder beim Kundendienst erhältlich, Bestell-Nr. WX 9756.



# Lieferumfang



- Wasserzulaufschlauch.
- Wasserablaufschlauch.
- Stromanschluss-Kabel mit Netzstecker.
- Krümmer zum Anbringen des Ablaufschlauchs z. B. am Waschbecken.
- Schraubenschlüssel.
- Abdeckungen für Öffnungen nach dem Entfernen der Transportsicherungen.

Je nach Anschluss-Situation wird zusätzlich benötigt:

- 1 Schlauchschelle Ø 24–40 mm (Fachhandel), zum Anschluss an einen Siphon.

Feuchtigkeit in der Wäschetrommel ist bedingt durch die Endkontrolle, die jede Waschmaschine durchläuft, bevor sie das Werk verlässt.

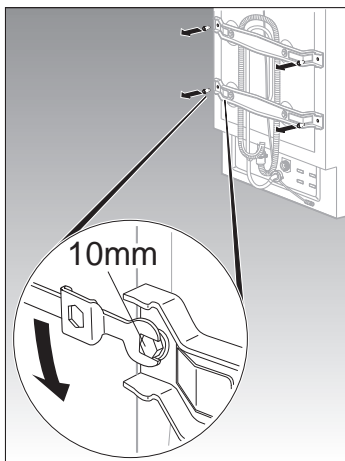
## Nützliches Werkzeug

Folgende Werkzeuge sind hilfreich:

- Ringschlüssel SW 13 zum Entfernen der Transportsicherung.
- Wasserwaage zum Ausrichten.

# Transportsicherung

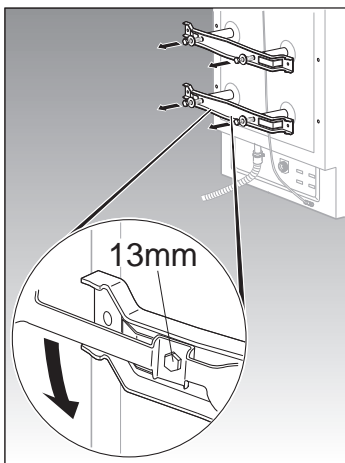
## Transportsicherung entfernen



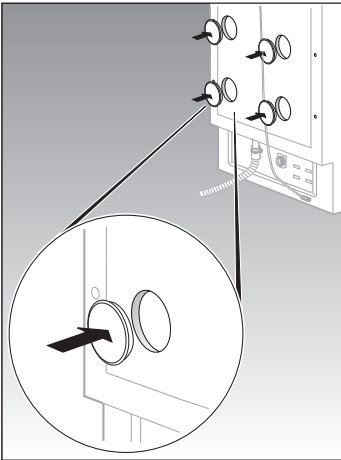
### Achtung

Vor dem ersten Gebrauch unbedingt Transportsicherung an der Geräterückseite entfernen und für einen späteren Transport (z. B. Umzug) aufbewahren.

- Die 4 äußeren Schrauben der Transportsicherung mit einem Schlüssel SW 10 mm entfernen.

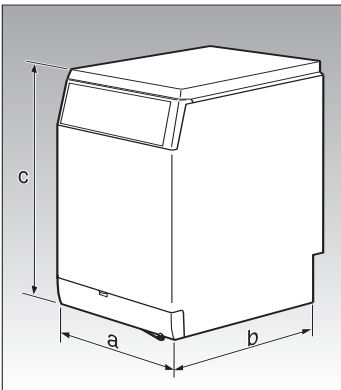


- Die 4 inneren Schrauben der Transportsicherung mit einem Schraubenschlüssel SW 13 mm lösen bis die Schrauben frei beweglich sind.
- Transportsicherung abnehmen.



- ❑ Die 4 großen Öffnungen in der Rückwand durch Eindrücken der mitgelieferten Abdeckungen verschließen.

## Abmessungen



**a** = 450 mm

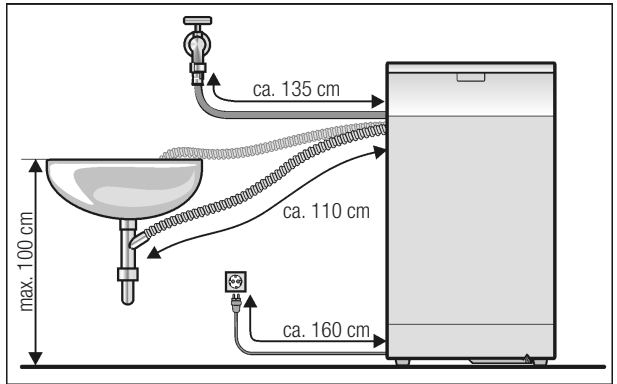
**b** = 580 mm

**c** = 850 mm

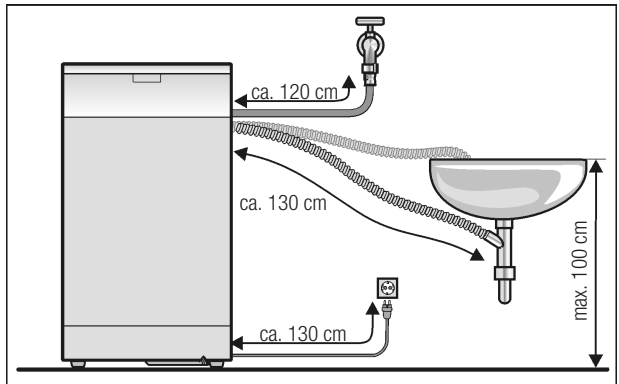
Gewicht: ca. 64 kg

# Schlauch- und Kabellängen

## Linksseitiger Anschluss



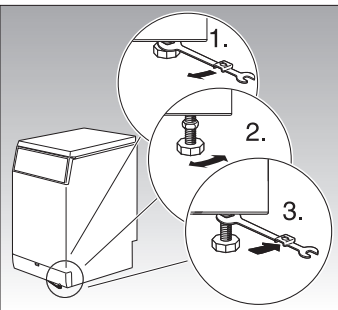
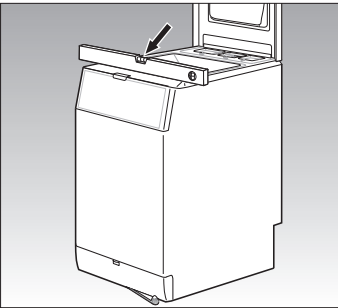
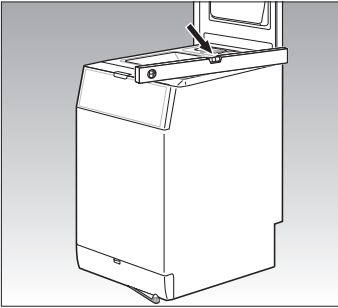
## Rechtsseitiger Anschluss



Beim Fachhändler erhältlich:

- längerer Zulaufschlauch (ca. 2,20 m)

## Gerät ausrichten



### Achtung

Starke Geräuschbildung, Vibration und „Wandern“ können Folge einer nicht korrekten Ausrichtung sein.

- Waschmaschine mit Hilfe der 4 verstellbaren Gerätefüße und einer Wasserwaage ausrichten.

Höhe der Gerätefüße korrigieren:

- Kontermuttern mit dem Schraubenschlüssel im Uhrzeigersinn lösen.
- Höhe durch Drehen der Gerätefüße verändern.
- Kontermuttern gegen das Gehäuse festziehen. Den Fuß dabei festhalten und in der Höhe nicht verstellen.

Alle 4 Gerätefüße müssen fest auf dem Boden stehen. Die Waschmaschine darf nicht wackeln. Die Kontermuttern aller 4 Gerätefüße müssen fest gegen das Gehäuse geschraubt sein!

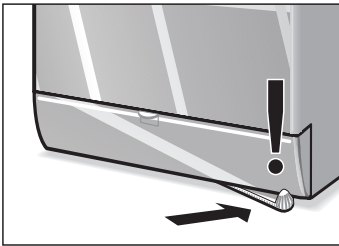
# Mobilität

Zum Wechseln des Standortes kann das Gerät auf Rollen gefahren werden.

## **Achtung**

Die Mobilität ist ausschließlich für den Aufstellungsraum ausgelegt und keine generelle Fahrbereitschaft für längere Wegstrecken.

## **Grundstellung**



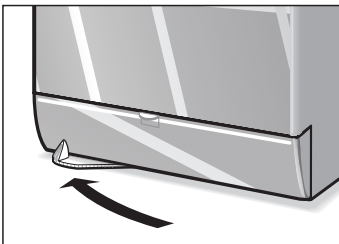
Der Hebel befindet sich an der Gerätevorderseite unten rechts.

## **Achtung**

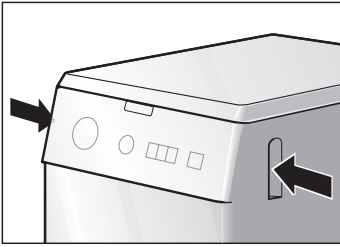
Beim Waschbetrieb muss das Gerät immer fest auf seinen Füßen stehen (Hebel rechts).

Beim Rollen des Gerätes auf die Wasseranschlüsse (Zu- und Ablauf) und den elektrischen Anschluss (Netzzuleitung) achten!

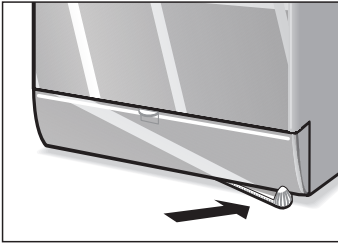
Die Netzzuleitung kann aufgewickelt und der Netzstecker in die Parkposition auf der Geräterückseite gesteckt werden.



Schwenken Sie den Hebel an der Gerätevorderseite unten von rechts nach links. Das Gerät steht auf seinen Rollen.



- ❑ Fassen Sie in die Griffmulden der linken und rechten Seitenwand des Gerätes und rollen Sie das Gerät an den gewünschten Platz.



- ❑ Stellen Sie den Hebel zurück (Hebel nach rechts schwenken). Das Gerät steht wieder fest auf seinen Füßen.
- ❑ Überprüfen Sie, ob das Gerät senkrecht und mit allen 4 Füßen fest auf dem Boden steht. Sonst kann es beim Schleudern zu sehr großer Geräusentwicklung und zum Verschieben des Gerätes kommen.

# Wasseranschluss

## Wasserzulauf

### Achtung

Waschmaschine nur mit kaltem Trinkwasser betreiben. Nicht an Mischbatterie eines drucklosen Heißwasseraufbereiteters anschließen.

In Zweifelsfällen vom Fachmann anschließen lassen.

Wasserzulaufschlauch nicht

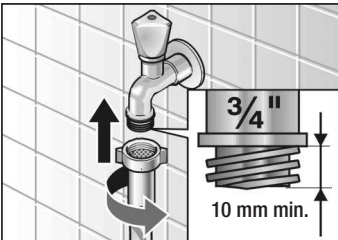
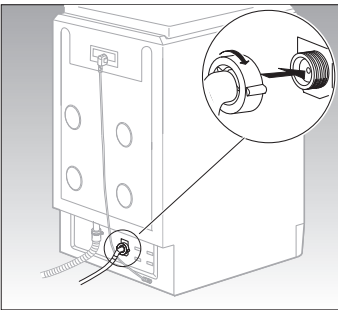
- knicken oder quetschen,
- verändern oder durchschneiden (Festigkeit ist nicht mehr gewährleistet).

Kunststoffverschraubungen nur von Hand anziehen. Siebe im Wasserzulaufschlauch nicht herausnehmen.

Wasserdruck im Leitungsnetz beachten:

- der Druckbereich soll zwischen 1...10 bar liegen (bei aufgedrehtem Wasserhahn fließen mindestens 8 Liter/Minute).
- Bei höherem Wasserdruck Druckminderventil einbauen.

- Abgewinkeltes Ende:  
an der Waschmaschinenrückwand und ...



- gerades Ende:  
am Wasserhahn.
- Nach dem Anschließen:  
Wasserhahn ganz aufdrehen und Dichtheit der Anschluss-Stellen prüfen.



## Wasserablauf

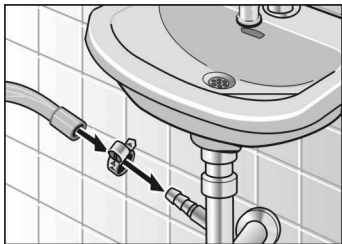
### Achtung

Ablaufschlauch nicht knicken oder in die Länge ziehen.

Höhenunterschied zwischen Aufstellfläche und Abfluss: höchstens 100 cm.

Ablauf in einen Siphon:

- Anschluss-Stelle mit Schlauchschelle,  $\varnothing$  24–40 mm (Fachhandel) sichern.

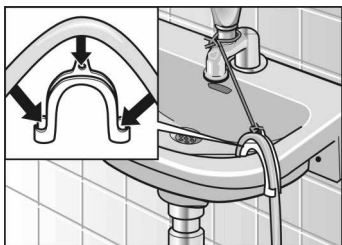


Ablauf in ein Waschbecken:

### Achtung

Verschluss-Stöpsel darf den Abfluss des Waschbeckens nicht verschließen.

- Ablaufschlauch gegen Herausrutschen sichern.
- Beim Abpumpen prüfen, ob das Wasser schnell genug abläuft.



## Elektrischer Anschluss

### Achtung

Anschluss der Waschmaschine nur an Wechselstrom über vorschriftsmäßig installierte Schutzkontakt-Steckdose.

Netzspannung und Spannungsangabe an der Waschmaschine (Geräteschild) müssen übereinstimmen.

Anschlusswert sowie erforderliche Sicherung sind auf dem Geräteschild angegeben.

Sicherstellen, dass:

- Netzstecker und Steckdose zusammenpassen,
- der Leitungsquerschnitt ausreicht,
- das Erdungssystem vorschriftsmäßig installiert ist.

Netzleitungswechsel (wenn nötig) nur durch Elektro-Fachkraft.

Ersatz-Netzleitung beim Kundendienst erhältlich.

Keine Mehrfachstecker/-kupplungen und Verlängerungskabel verwenden.

Wird ein Fehlerstrom-Schutzschalter verwendet, nur einen Typ mit diesem Zeichen einsetzen: .

Nur dieses Zeichen garantiert die Erfüllung der heute gültigen Vorschriften.

Netzstecker nicht mit feuchten Händen einstecken/aus der Steckdose ziehen.

Netzstecker nur am Stecker, nicht am Kabel aus der Steckdose ziehen.

## Transportsicherung einbauen

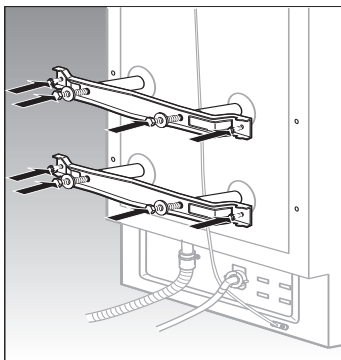
### Achtung

Bevor Sie die Waschmaschine transportieren (z. B. bei Umzug)

- Wasserhahn schließen,
- Restwasser ablassen (siehe ab Seite 23),
- Wasserdruck im Zulaufschlauch abbauen (siehe ab Seite 24),
- Waschmaschine vom Strom-Netz trennen, Netzstecker in Parkposition
- Wasserzu- und Wasserablaufschlauch abmontieren und an Waschmaschinenrückseite befestigen,
- Transportsicherungen einbauen.

Für den Einbau der Transportsicherung:

- Die Abdeckungen abnehmen.
- Schlauchklammer abschrauben.
- Transportsicherung vorbereiten:  
Schraube soweit aus der Hülse ziehen, bis Schraubenende bündig mit dem Hülsenende ist.
- Schrauben einsetzen und festziehen.





---

# Stichwortverzeichnis

## A

Abmessungen, 35  
Aufstellfläche, 32

## E

Einweichen, 20  
Elektrischer Anschluss, 42  
Entkalken , 21  
Entleerungsschlauch, 23  
Erzeugnisnummer, 29  
Extraspülen, 16

## F

Fertigungsnummer, 29  
Flecken entfernen, 9

## G

Gerät, ausrichten, 37

## H

Haltetaschen, 32

## K

Kundendienst, 29

## M

Mobilität, 38

## P

Parkposition, 38

## R

Reinigen und Pflegen  
Bedienblende, 21  
Gehäuse, 21  
Laugenpumpe, 23  
Waschtrommel, 21

## S

Schlauch- und Kabellängen, 36  
Schleuderdrehzahlen, 14  
Schleuderdrehzahlwähler, 14  
Sicherheitshinweise, 3, 31  
Standicherheit, 32, 38  
Stärken, 20

## T

Transportsicherung  
einbauen, 43  
entfernen, 34  
Typschild, 29

## U

Unwuchtkontrollsystem, 15

## V

Verschluss-Kappe, 23  
Verschmutzungsgrade, 9


















## W

Wäsche  
einlegen, 8  
sortieren, 8  
vorbereiten, 8  
Waschmittel, dosieren, 12  
Wasserablauf, 41  
Wasseranschluss, 40  
Weichspülmitteleinsatz reinigen, 22  
Werkzeug, 33

## Z

Zusatzfunktionen  
ohne Schleudern, 15  
Zusatzfunktionen Tasten  
Schnell Waschen, 16  
Extraspülen, 16  
Knitterschutz, 16

WXT1250  
WXT1050  
1204 de  
9000 045 457

Programme 1)2) Wäscheart	Wäschemenge	Verschmutzungsgrad, Hinweise	erforderliche Taste, Zusatzfunktion
<b>Koch-/Buntwäsche</b>			    
strapazierfähige Textilien, kochfeste Textilien aus Baumwolle oder Leinen			
<b>30, 40<sup>3)</sup>, 60 °C</b>	4,5 kg	leicht bis normal	ohne
		gering bis leicht	schnell Waschen
		zusätzlicher Spülgang	Extraspülen
		Knittern wird vermindert	Knitterschutz
		Wäsche bleibt im letzten Spülwasser liegen	ohne ☉
<b>60 °C Intensiv/Flecken</b>		normal mit Flecken	–
<b>60 °C + Vorwäsche</b>		stark	–
<b>90 °C</b>		stark	–
<b>Pflegeleicht Outdoor</b>			  
pflegeleichte Textilien aus Baumwolle, Leinen, Synthetik oder Mischgeweben			
<b>30, 40<sup>3)</sup>, 60 °C</b>	bis 2 kg	leicht bis normal	–
		gering bis leicht	schnell Waschen
		zusätzlicher Spülgang	Extraspülen
		Knittern wird vermindert	Knitterschutz
		Wäsche bleibt im letzten Spülwasser liegen	ohne ☉
<b>Fein/Seide</b>			   
empfindliche, waschbare Textilien Seide, Satin, Synthetik oder Mischgewebe ohne Wollanteile (z.B. Gardinen)			
<b>30 °C</b>	bis 2 kg	leicht bis normal	–
		gering bis leicht	schnell Waschen
		zusätzlicher Spülgang	Extraspülen
		Knittern wird vermindert	Knitterschutz
		Wäsche bleibt im letzten Spülwasser liegen	ohne ☉
<b>Wolle</b>			    
hand- und maschinenwaschbare Textilien aus Wolle oder mit Wollanteil			
<b>kalt, 30 °C<sup>3)</sup></b>	bis 2 kg	leicht bis normal	–
		gering bis leicht	schnell Waschen
		zusätzlicher Spülgang	Extraspülen
		Knittern wird vermindert	Knitterschutz
		Wäsche bleibt im letzten Spülwasser liegen	ohne ☉
<b>Zusatzprogramme</b>	<b>Spülen, Schleudern, Abpumpen</b>		

- 1) Mit folgenden **Zusatzfunktionen** können Sie das Programm verändern: Schleuderdrehzahlwähler: **Schleuderdrehzahlen** oder **ohne ☉**, Tasten: **Knitterschutz**, **Extraspülen**, **schnell Waschen**
- 2) Bei Programm mit Vorwäsche Waschmittel in Kammer I und II aufteilen.
- 3) Programmeinstellung für Prüfung nach bzw. in Anlehnung an EN 60456 und IEC 60 456.

